

DINUY

Catálogo Geral



DINUY

DINUY

PIR Detectors

NEW

Twilight & Astronomic switches
PIR Detectors



Flush ceiling mounting



Surface m.

- PIR Detectors
- Surface and ceiling mounting
- Flush ceiling mounting
- 1 and 2 channel
- Motion and beam splitter
- Dark contacts kit
- Working voltage
- Maximum 1,000 watts
- Maximum 1,000 lux (100 ft)

DINUY

REGULADOR DE LUZ

DINUY

DETECTORES

Staircase Lighting
Switches
Timers
Dimmers

Automatic Lighting Control

- Photo sensor control of exterior light with PIR movement detector
- Daylight dimming can maintain the previously programmed desired light level
- Radio frequency based technology



Universal Dimmers for all types of loads & controls

NEW



Electronic Transformers
Dimmers. ALL IN ONE

NEW

- Wireless models
- Electronic transformer dimmer for halogen lamps
- Radio frequency controlled
- Master and slave wireless installation
- Wired models
- Electronic transformer dimmer for halogen lamps, max. 100 watts
- Radio frequency controlled dimmer
- Electronic transformer for halogen lamps, max. 100 watts



Timers



DINUY

NUEVOS PRODUCTOS



PARADOS TÁCTIL TEMPORIZADO REGULABLE

Control de iluminación por contacto táctil. Temporizador regulable. Ideal para zonas de tránsito, pasillos, baños, etc.



PANES SIN HILO

Control de iluminación por contacto táctil. Ideal para zonas de tránsito, pasillos, baños, etc.



INTERRUPTORES HORARIOS ENIGMAS Y ASTRONÓMICOS

Control de iluminación por contacto táctil. Ideal para zonas de tránsito, pasillos, baños, etc.



Wirefree PIR Detectors

NEW



Flush ceiling mounting



Surface mounting



Twilight & Astronomic switches PIR Detectors

PIR Detector

Surface and ceiling mounting

Flush ceiling mounting

7 and 2 channels

Master and slave function

Dark correction 90%

Switching capacity

• Fluorescence 2.500 watts

• Incandescent 7.500 watts (100 V)



índice

DINUY

CAMPAINHAS MUSICAIS	4
AUTOMÁTICOS DE ESCADA	13
REGULADORES DE INTENSIDADE	19
INTERRUPTORES HORÁRIOS	30
ILUMINAÇÃO PÚBLICA Interruptores Crepusculares e Astronómicos	34
DETETORES DE MOVIMENTO	37



**Campainhas musicais
sem fios**

gama HELIOS

detetor de movimento para campainhas HELIOS

**Campainhas musicais
para instalação**

gama SPLENDOR

Atlas

Egeo

Lumen

Onix

Tritón

Zeus

Baco

Luxor

Selene

Teseo

Urano

Icaro Eletrónico

Urano Eletrónico

Transformador para campainha

gama CLÁSICA

Bisón 2000

Bisón

Clásico

Melodia

Zumbi

Zumbidor Modular

Campainhas industriais

Botão para campainha

Expositores de campainhas

- Especialmente indicados para vivendas unifamiliares ou andares de grande superficie.
- Esta gama permite ouvir o som do timbre ou do porteiro automático em qualquer lugar da vivenda sem necessidade de instalação.
- Cobertura até 200 metros.
- 32 melodias diferentes seleccionáveis.
- Garantia de 3 anos.

Botão - Emissor



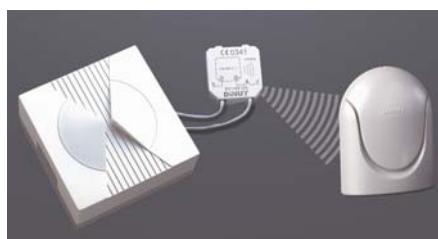
- O botão é um emissor de sinais via radio, que são recebidos à distância através de uma campainha sem fios.
- É alimentado por uma bateria de 3V tipo CR2032 (incluída).
- Podem-se utilizar botões diferentes com o mesmo timbre
- A partir deste botão selecciona-se a melodia desejada para a campainha (32 disponíveis).
- Possui uma protecção IP44.

Campainha - Recetor



- Campainha recetora portátil que soa ao receber um sinal via radio enviado pelo emissor.
- Existem diferentes modelos alimentados por pilhas de 1,5V ou ligados à rede de 230V.
- Possuem diferentes canais para evitar interferências com outros emissores que estejam perto.
- Cobertura até 200 metros

Extensor de chamada



- Esta aplicação está pensada para vivendas nas quais o som da campainha ou do porteiro existentes não se ouça nalguns pontos da casa ou jardim.
- Ao instalar o emissor em paralelo com a campainha ou o porteiro automático, consegue-se que cada vez que estes toquem ao mesmo tempo soe a campainha.
- Podemos levar a campainha a qualquer lugar da casa ou jardim, desde que esteja dentro da cobertura.

Detetor de movimento - Emissor



- Faz soar a campainha Helios ao detetar um movimento dentro da sua área de cobertura.
- É um detetor de movimento baseado na tecnologia PIR, que emite um sinal de radiofrequência, ativando a campainha recetora Helios.
- É compatível com todas as campainhas sem fios da gama Helios.

Conjunto botão + campainha



**200m
de alcance**

- TI HEB K28 Novo Helios, a pilhas. Branco.
- TI HEB K29 Novo Helios, com leds 230V. Cinzento.

**100m
de alcance**

- TI HEB K26 Novo Helios, a pilhas. Branco.
- TI HEB K27 Novo Helios, 230V. Branco.

- Alimentação:
 - campainha - recetora: 3 pilhas x 1,5V R6 (não incluídas) 230V~
 - botão - emissor: 1 pilha x 3 V CR2032 (incluída)
- 32 melodias seleccionáveis.
- O botão emissor possui um IP44.
- 4 níveis de volume (em modelos a pilhas).



Campainhas extra sem fios para montagem na parede

Instalação com ou sem fios



200m. de alcance

- TI ICA R00 Campainha recetora para montagem na parede, a pilhas e 230V com fios.
- TI URA R00 Campainha recetora para montagem na parede, a pilhas e 230V com fios.

- Possibilidade de instalação com dois botões com fios, ou/e com botões sem fios.
- Podem substituir uma campainha com fios existente (sem necessidade de mudar a instalação) e funcionar ao mesmo tempo como um extensor de chamada, enviando um sinal a outras campainhas sem fios da gama Helios.
- Alimentação: a pilhas; 3 x 1.5V R6 (não incluídas).
- 32 melodias seleccionáveis.
- 4 níveis de volume.

Campainhas extra



- TI HEB B01 Campainha - recetora, a pilhas.
- TI HEB 201 Campainha - recetora, a 230V.

- Portátil e sem cabos.
- Alimentação:
 - a pilhas: 3 x 1,5V R6 (não incluídas)
 - 230V~
- 32 melodias seleccionáveis.
- 4 níveis de volume (em modelo a pilhas).

▶ Emissores extra



EM HEB 001 Botão - emissor extra para campainha.

EM HEB 006 Emissor extra para instalação com um botão a 0V.

- A sua utilidade é fazer soar desde mais de um botão a campainha existente.
- Alimentação: a pilhas; 1 x 3V CR2032 (incluída).
- Até um máximo de 30 emissores por recetor.
- O botão possui uma protecção IP44.
- 32 melodias seleccionáveis, para distinguir a origem do toque.

▶ Extensores de chamada



EM HEB 004 Emissor para extensão de chamada de porteiro automático 8 - 24V.

EM HEB 005 Emissor para extensão de chamada de campainha 110 - 230V.

- Instalação em caixa de mecanismo universal.
- Ligação em paralelo com a campainha ou o porteiro automático.
- Alimentação: a pilha; 1 x 3V CR2032 (incluída).

▶ Detetor de movimento



DM SEN RT2 detetor de movimento para superfície.

- Alimentação: 3 pilhas x 1,5V LR03 (não incluídas).
- Campo de detecção: até 6 metros em 120°.

- Diferentes modelos eletromecânicos, electrónicos com ligação a pilhas, a transformador ou directamente à rede.
- Invólucro de cartão ou blister na apresentação de todos os modelos.
- A sonoridade está medida a um metro de distância, utilizando os modelos de 230V~.
- Os modelos eletromecânicos de 230V possuem bornes de ligação rápida para uma conexão sem parafusos.
- Estes modelos podem instalar-se em caixas de mecanismo universais.

Atlas



- Campainha eletromecânica.
- Duas notas com uma sonoridade de 75dB.
- Tampa branca e base negra.
- Dimensões: 115 x 115 x 44,5mm.

referência: TI ATL 220 TI ATL 012

230V~ 12V

Egeo



- Campainha eletromecânica.
- Duas notas com uma sonoridade de 75dB.
- Tampa branca e base negra.
- Dimensões: 115 x 115 x 44,5mm.

referência: TI EGE 220 TI EGE TF0 TI EGE 012

230V~ Com transformador incorporado 230/8V~ 12V

Lumen

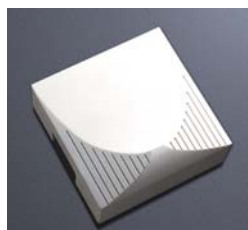


- Campainha eletromecânica.
- Duas notas com uma sonoridade de 70dB.
- Tampa branca e base negra.
- Dimensões: 115 x 115 x 44,5mm.

referência: TI LUM 220 TI LUM TF0 TI LUM 012

230V~ Com transformador incorporado 230/8V~ 12V

Onix



- Campainha eletromecânica.
- Duas notas com uma sonoridade de 70dB.
- Tampa branca e base negra.
- Dimensões: 115 x 115 x 44,5mm.

referência: TI ONI 220 TI ONI TF0 TI ONI 012

230V~ Com transformador incorporado 230/8V~ 12V

Tritón



- Campainha eletromecânica.
- Duas notas com uma sonoridade de 75dB.
- Tampa branca e base negra.
- Dimensões: 115 x 115 x 44,5mm.

referência: TI TRT 220 TI TRT 012

230V~ 12V

Zeus

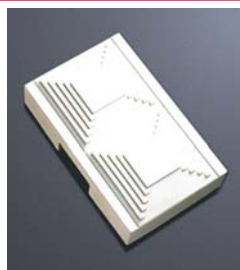

- Campainha eletromecânica.
- Duas notas com uma sonoridade de 75dB.
- Tampa branca e base negra.
- Dimensões: 115 x 115 x 44,5mm.

referência:	TI ZEU 220	TI ZEU 012
	230V~	12V

Baco


- Campainha eletromecânica.
- Duas notas com uma sonoridade de 75dB.
- Tampa branca e base negra.
- Dimensões: 105 x 170 x 44,5mm.

referência:	TI BAC 220	TI BAC TF0	TI BAC 012
	230V~	Com transformador incorporado 230/8V~	12V

Luxor


- Campainha eletromecânica.
- Duas notas com uma sonoridade de 75dB.
- Tampa branca e base negra.
- Dimensões: 105 x 170 x 44,5mm.

referência:	TI LXO 220	TI LXO TF0	TI LXO 012
	230V~	Com transformador incorporado 230/8V~	12V

Selene


- Campainha eletromecânica.
- Duas notas com uma sonoridade de 75dB.
- Tampa branca e base negra.
- Dimensões: 125 x 210 x 48mm.

referência:	TI SEL 220	TI SEL TF0	TI SEL 012
	230V~	Com transformador incorporado 230/8V~	12V

Teseo


- Campainha eletromecânica.
- Duas notas com uma sonoridade de 75dB.
- Tampa branca e base negra.
- Dimensões: 105 x 170 x 44,5mm.

referência:	TI TSO 220	TI TSO TF0	TI TSO 012
	230V~	Com transformador incorporado 230/8V~	12V

Urano


- Campainha eletromecânica.
- Duas notas com uma sonoridade de 75dB.
- Tampa branca e base negra.
- Dimensões: 105 x 170 x 44,5mm.

referência:	TI URA 220	TI URA TF0	TI URA 012
-------------	------------	------------	------------

230V~	Com transformador incorporado 230/8V~	12V
-------	---------------------------------------	-----

Icaro Eletrónico


- Campainha eletrónica.
- 32 melodias diferentes.
- Alimentação: 3 pilhas de 1,5V tipo R6 (não incluídas).
- 4 níveis de volume.
- Admite a instalação de dois botões diferentes, o que permite distinguir os toques de duas portas distintas.
- Tampa branca e base negra.
- Dimensões: 125 x 189 x 48,5mm.

referência:	TI ICA ELO	TI ICA EL1
-------------	------------	------------

230V~	8-24V
-------	-------

Urano Eletrónico


- Campainha eletrónica.
- 32 melodias diferentes.
- Alimentação: 3 pilhas de 1,5V tipo R6 (não incluídas).
- 4 níveis de volume.
- Admite a instalação de dois botões diferentes, o que permite distinguir os toques de duas portas distintas.
- Tampa branca e base negra.
- Dimensões: 125 x 189 x 48,5mm.

referência:	TI URA ELO	TI URA EL1
-------------	------------	------------

230V~	8-24V
-------	-------

Transformador modular para a campainha Splendor


- Para instalação sobre carril DIN ou em superfície.
- Dimensões: 90 x 35 x 53mm.
- Cumpre com a normativa EN 61558-2-8.

referência:	TF 220 008	TF 220 012
	230V/8V~ 1A	230V/12V~ 0.5A

- Diferentes modelos eletromecânicos e industriais.
- Invólucro de cartão ou blister nalguns modelos.

▶ Bisón 2000

referência:

TI BI2 000
TI BI2 024
TI BI2 012
TI BI2 006


- Campainha eletromecânica.
- Ligação rápida, sem parafusos.
- Duas notas com uma sonoridade de 85dB.
- Dois tipos de instalação: na caixa de mecanismo universal ou em superfície.
- Tampa branca e base negra.
- Dimensões: 148 x 88 x 50mm.

110-230V~

24V

12V

6V

▶ Bisón

referência:

TI BIS 000


- Campainha eletromecânica.
- Ligação rápida, sem parafusos.
- Duas notas com uma sonoridade de 85dB.
- Dois tipos de instalação: na caixa de mecanismo universal ou em superfície.
- Tampa branca e base negra.
- Dimensões: 148 x 88 x 50mm.

110-230V~

▶ Clásico

referência:

TI CLA 000


- Campainha eletromecânica.
- Ligação rápida, sem parafusos.
- Duas notas com uma sonoridade de 85dB.
- Dois tipos de instalação: na caixa de mecanismo universal ou em superfície.
- Tampa branca e base negra.
- Dimensões: 148 x 88 x 50mm.

110-230V~

▶ Melodía

referência:

TI MEL 000


- Campainha eletromecânica.
- Ligação rápida, sem parafusos.
- Duas notas com uma sonoridades 75dB.
- Dois tipos de instalação: na caixa de mecanismo universal ou em superfície.
- Tampa de cor wengué e base negra.
- Dimensões: 125 x 189 x 48,5mm.

110-230V~

▶ Zumbi

 referência: **TI ZBI 000**


- Zumbidor eletromecânico.
- Som de zumbidor com uma sonoridade de 82dB.
- Tampa branca.
- Dimensões: 66 x 39 x 35mm.

110-230V~

▶ Zumbidor modular

 referência: **TI ZMI 000**


- Zumbidor eletromecânico.
- Som de zumbidor com uma sonoridade de 75dB.
- Cor cinzenta.
- Em caixa modular (dois módulos) para instalação em carril DIN.

110-230V~

▶ Campainhas industriais

 referência: **CI 100 220** **CI 150 220** **CI 200 220**


- Campainha eletromecânica.
- Grande sonoridade, para usos industriais.
- Cor vermelha.
- Três modelos de diferentes diâmetros.
- Ligação: só em corrente alterna.

230V~

230V~

230V~

85dB

88dB

88dB

Ø 100mm

Ø 150mm

Ø 200mm

▶ Botão para campainha

 referência: **PU SUP 003** **PU SUB 001**


PU SUB 001



PU SUP 003

- Botão para campainha de baixo voltagem.
- Cor branco.
- Não luminosos.

0-50V~

0-50V~

▶ Expositores de campainhas

 referência: **TI EXP 000** **TI EXP 008**


- Dimensões: 800 x 600m

230V~

230V~

Expositor gama Clásica

Expositor de 9 campainhas

Bisón 200

Bisón 200

Bisón

Egeo - Onix

Clásico

Lumen - Urano

Melodía

Tebas - Multex

Zumbi

Icaro - Selene

Campainha Industrial

Transformador

Zumbidor modular

Automaticos
de escada

Eletrónicos modulares EL3000

De pastilha

Botões temporizados táteis Pulsatemp



- **INOVAÇÃO** - A família de automaticos de escada EL3000, fiável e robusta, foi concebida para resolver todas as suas necessidades de temporização na iluminação de vivendas, garagens, escritórios, etc.
Os automaticos EL3000 dotados de uma tecnologia extremamente avançada permitem-lhe manejar cargas extraordinariamente elevadas com uma precisão absoluta durante uma extensa vida útil.
- **FIABILIDADE** - O desenho desenvolvido e fabricado dos automaticos EL3000 produz-se sob um sistema de garantia de qualidade e de acordo com a directiva de baixa tensão 73/23/CEE e com a directiva de compatibilidade electromagnética 89/336/CEE. Desta forma, os automaticos de escada EL3000 cumprem as exigências da norma UNE-EN60699-1, UNE-EN60669-2-1 e UNE-EN60669-2-3, tal como certificam os relatórios correspondentes de laboratório.
- **VERSATILIDADE** - Os diferentes modelos da família EL3000 foram desenvolvidos para permitir-lhe uma instalação mais rápida e fácil em qualquer situação, tanto em instalações novas como na modernização de instalações antigas.

- Um módulo de largura. Fixos a carril DIN.
- Interruptor manual de duas posições: ☉ Automaticamente ligado / ✖ Permanentemente ligado.
- Pode-se instalar em qualquer momento da temporização.

MI EL3 003

- Modelo para instalação com três fios.
- O seu esquema de ligação coincide com o da maioria dos automaticos de escada existentes no mercado.
- Regulação entre 30 segundos e 10 minutos.

MI EL3 304

- Modelo para instalação com três fios.
- Automatico de escada especialmente pensado para a sua instalação em garagens ou lugares onde se exija uma grande capacidade de corte e uma regulação de tempo maior.
- O seu excelente comportamento com fluorescência fá-lo ser o automático de escada ideal para estas aplicações.
- Regulação entre 2 e 40 minutos.

MI EL3 004

- Modelo para instalação com 3 ou 4 fios.
- Regulação entre 30 segundos e 10 minutos.

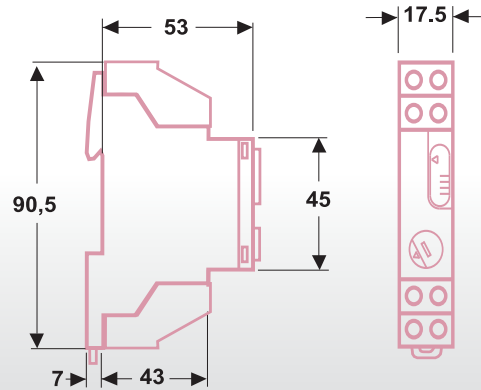
MI EL3 305

- Modelo para instalação com 3 ou 4 fios.
- Incorpora um aviso de que está desligado: 40 segundos antes do final da temporização produz-se um duplo piscar da luz. Este piscar volta a produzir-se 30 segundos antes do final da temporização.
- Regulação entre 30 segundos e 12 minutos.

Características técnicas

REFERÊNCIA	MI EL3 003	MI EL3 304	MI EL3 004	MI EL3 305
Instalação	3 fios		3 e 4 fios	
Temporização	30 seg - 10 min	2 - 40 min	30 seg - 10 min	30 seg - 12 min
Iluminação permanente	Sim			
Aviso de desligado	Não			Sim
Incandescência e Halogénia 230V				3.000W
Halogénia transfo. Electrónico				3.000W
Halogénia transfo. Ferromagnético				2.400W
Fluorescentes sem compensar				3.600W
Fluorescentes colocadas em paralelo				1.300W (130uF)
Lâmpadas de baixo consumo				18x7W 12x11W 10x15W 10x20W 10x23W
Material de contacto				AgSnO ₂
Tensão de alimentação				230V~
Botões luminosos				Max.: 100mA
Poder de corte				16A / 250V~
Protecção				IP20
Temperatura de trabalho				-10°C ~ +50°C

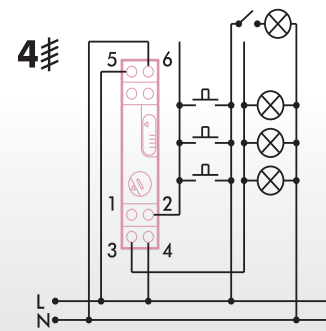
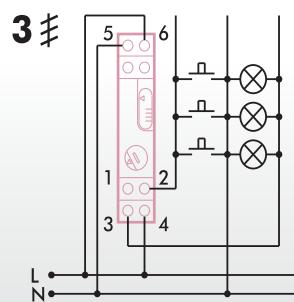
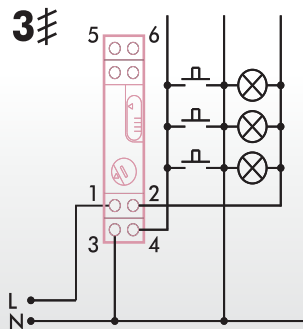
Dimensões



Instalação

MI EL3 003 / MI EL3 304

MI EL3 004 / MI EL3 305



- Automáticos electrónicos de dimensões reduzidas para instalação em caixa de registo, e inclusivamente em caixas de fixação universal por detrás do botão.
- Instalação com 3 ou 4 fios.
- Especialmente adequadas para a temporização de vivendas com andares independentes.
- Um dos modelos possuem a opção de desligar antecipadamente.

Encaixável em caixa de mecanismo MI PLA 001R



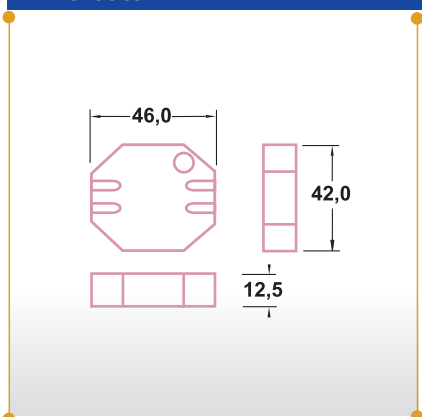
- Instalação com 2 ou 3 fios.
- Dois modos de funcionamento:
 - Temporizador reiniciável: nesta posição, ao premir o pulsador inicia-se o ciclo do temporizador. Se durante o ciclo se prime novamente o botão, o ciclo do temporizador reinicia-se.
 - Interruptor com temporizador: nesta posição, ao premir o botão inicia-se o ciclo de temporização. Se durante o ciclo se prime novamente o botão, o ciclo interrompe-se e o aparelho desliga-se automaticamente.

Características técnicas

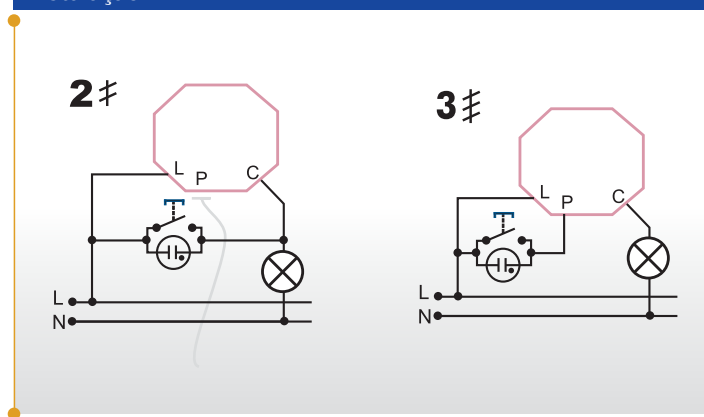
REFERÊNCIA	MI PLA 001R
Tensão de alimentação	230V~
Incandescência, Halogénia 230V e Halogénia transfo. Electrónico	40 - 400W
Halogénia transfo. Ferromagnético	50 - 320W
Extractores	36W
Temporização	30 seg ~ 10 min
Botões luminosos	Max.: 3
Montagem	Em caixa de registo ou em caixa de encaixe universal

Não é adequado para lâmpadas fluorescentes ou contadores.

Dimensões



Instalação



Encaixável em caixa de registro **MI PLA 002**

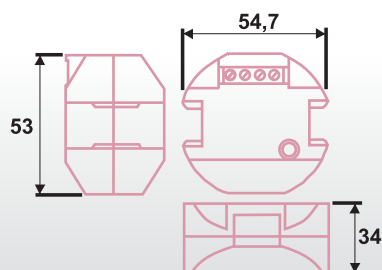


- Instalação com 3 fios.
- Suporta contator.

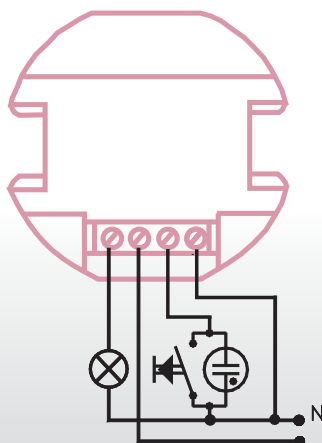
Características técnicas

REFERÊNCIA	MI PLA 002
Tensão de alimentação	230V~
Poder de corte	16A
Incandescência e Halogénia 230V	3.000W
Fluorescência	1.300W (130uF)
Halogénia transfo. Electrónico	3.000W
Halogénia transfo. Ferromagnético	2.400W
Lâmpadas baixo consumo	18x7W 12x11W 10x15W 10x20W 20x23W
Extractores	200W
Temporização	30 seg ~ 10 min
Botões luminosos	Max.: 20
Montagem	Em caixa de registro

Dimensões



Instalação



Gama tátil



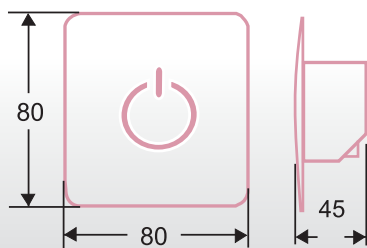
- Acionamento tátil.
- Instalação com 2 ou 3 fios.
- Encaixáveis em caixa de mecanismo (EMP) ou em superfície (SUP).
- As referências PT GAR 001 e PT GAR EL1 têm garras.
- Parafusos de segurança para evitar roubos.
- Os modelos de 3 fios suportam contator.

Características técnicas

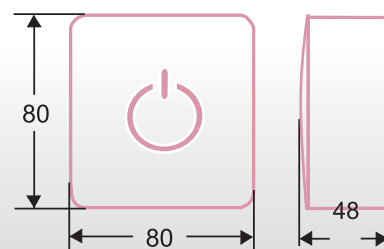
REFERÊNCIA	PT EMP EL4 PT EMP EL5 PT EMP EL6	PT GAR EL1	PT SUP EL4	PT EMP 004 PT EMP 005 PT EMP 006	PT GAR 001	PT SUP 004
Modelo	encaixáveis		em superfície	encaixáveis		em superfície
Tensão de alimentação	230V~					
Conexão	3 fios			2 fios		
Poder de corte	Incandescência ou Halogénios 230V		3000W		500W	
	Fluorescência		1300W (130uF)		---	
	Halogénios transfo. Ferromagnético		2400W		400W	
	Halogénios transfo. Electrónico		3000W		500W (tipo L)	
	Lâmpadas baixo consumo		18x7W 12x11W 10x15W 10x20W 10x23W		---	
	Extractores		200VA		100VA	
Temporização	30seg. ~ 12min.					
Desligado antecipad.	Em qualquer momento					
Led luminoso	Continuamente iluminado					
Montagem	em caixa universal com parafusos de segurança	em caixa de mecanismo com garras	em superfície com caixa	em caixa universal com parafusos de segurança	em caixa de mecanismo com garras	em superfície com caixa

Dimensões

ENCAIXÁVEIS

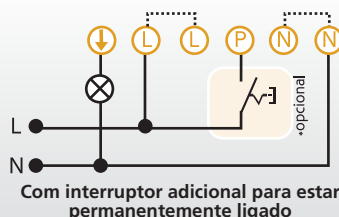
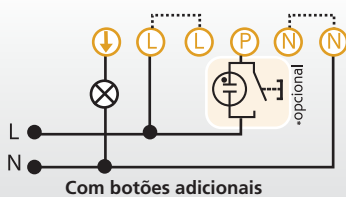


SUPERFICIE

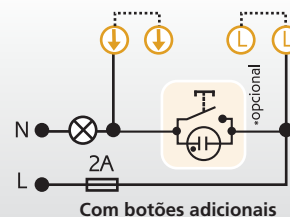


Instalação

PT EMP EL4 / PT EMP EL5 PT EMP EL6 / PT SUP EL4 PT GAR EL1



PT EMP 004 / PT EMP 005 PT EMP 006 / PT SUP 004 PT GAR 001



Completando a Norma: Diretiva de Segurança e Compatibilidade Eletromagnética e Diretiva de Baixa Tensão.

Todos os dimmers Dinuy é manufaturado de acordo com a norma UNE EN 60669-2-1 e marcado com CE, tendo os relatórios correspondentes de laboratórios homologados.

Reguladores de intensidade



Dimmers <math><1000W</math>

Para caixa universal

Para caixa de registro

Modulares

Dimmers grandes soluções



Quadro resumo dos dimmers

	REFERÊNCIA	POTÊNCIA MÁXIMA ADMISSÍVEL			CONTROLO	INSTALAÇÃO
		R	L	C		
DIMMERS <1.000W	RE PLA 000	400W	320W	400W	Botão de pressão	Caixa mecanismo
	RE PLA 001	500W	350W	---	Botão de pressão	Caixa mecanismo
	RE PLA 002	750W	600W	---	Botão de pressão	Caixa registro
	RE EL2 000	1000W	800W	1000W	Botão, Potenciômetro e Entrada 0/10V _{cc}	Raíl DIN
	RE EL2 001	1000W	800W	---	Botão, Potenciômetro e Entrada 0/10V _{cc}	Raíl DIN
DIMMERS GRANDES SOLUÇÕES	RE EL5 000	1500W	1200W	1500W	Botão, Potenciômetro e Entrada 0/10V _{cc}	Raíl DIN
	RE EL5 001	3000W	2100W	---	Botão, Potenciômetro e Entrada 0/10V _{cc}	Raíl DIN
	RE EL5 002	Fluorescência: 200 balastros eletrônicos 1/10V _{cc}			Botão, Potenciômetro e Entrada 0/10V _{cc}	Raíl DIN
	RE DMS 001	Fluorescência: 80 balastros eletrônicos 1/10V _{cc}			Automático: detector movimento + sensor de luz	Encaixáve em teto
	RE DMS 002	Fluorescência: 80 balastros eletrônicos 1/10V _{cc}			Automático: detector movimento (suporta escravos) + sensor de luz	Encaixáve em teto
DM SEN T03	Detector de movimento escravo para RE DMS 002					Encaixáve em teto

Modelos conectáveis ao controlo modular mestre CO REG R01, para regular a distância a partir de diferentes emissores por radiofrequência.

CONTROLES SEM FIOS DE RADIOFREQUÊNCIA	CO REG R01	Controlador modular para reguladores. Recetor de 1 canal de saída
	CO REG R03	Controlo remoto de reguladores (CO REG R01)
	CO REG R05	Controlo remoto do RE DMS 001 e RE DMS 002 de IR
	EM TFR 001	Emissor a pilhas para botão de pressão
	EM TFR 002	Emissor a 230V para botão de pressão
	EM PUL TFR	Botão de pressão a pilhas
CONTROLES COM FIOS	CO POT 001	Potenciômetro

CARGA	TIPO
Incandescência e Lâmpadas de halogéneo 230V	R
Halogénias de baixo voltagem com transformador Magnético	L
Halogénias de baixo voltagem com transformador Eletrónico (fase directa)	L
Halogénias de baixo voltagem com transformador Eletrónico (fase inversa)	C

- Reguladores de luz extraplanos, com apenas 12 e 15,5mm de espessura, para instalação em caixa universal, por trás do botão de pressão.
- Incorporam um selector que permite seleccionar o seu uso com ou sem memória.
- Fabricados segundo a norma UNE-EN 60669-2-1.
- Controlo por pressão. Até 3 botões com neon e um número ilimitado de botões sem neon.
- Diferentes modos de funcionamento:
 - Com botão de pressão e com Memória.
 - Com botão de pressão e sem Memória.

RE PLA 000

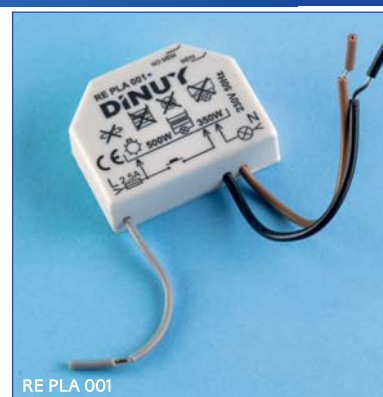
- Controle por fase directa ou inversa, reconhece automaticamente o tipo da carga associada.
- Potência máxima: 400W. Potência mínima: 15W.
- Resistente a sobrecargas e curto-circuitos.
- Protecção térmica e controle dinâmico da temperatura.
- Para cargas R, L e C:
 - Lâmpadas Incandescentes ou de Halogéneo a 230V.
 - Lâmpadas de Halogéneo com transformador Magnético.
 - Lâmpadas de Halogéneo com transformador Eletrónico (L ou C).



RE PLA 000

RE PLA 001

- Controle por fase directa.
- Potência máxima: 500W. Potência mínima: 40W.
- Protecção térmica.
- Para cargas R e L:
 - Lâmpadas Incandescentes ou de Halogéneo a 230V.
 - Lâmpadas de Halogéneo com transformador Magnético.
 - Lâmpadas de Halogéneo com transformador Eletrónico (L).



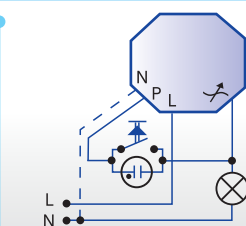
RE PLA 001

Características técnicas

REFERÊNCIA	RE PLA 000	RE PLA 001
Alimentação	230V ~ 50Hz	
Consumo	3VA	
Potência	Incandescência, Halogénios 230V e Halogénios com transf. Eletrónico	15 - 400W
	Halogénios com transformador Magnético	20 - 320W
Para transformador eletrónico...	Regulável por fase directa ou inversa (L, C)	Regulável por fase directa (L)
Configuração através de	Selector de modo (com ou sem memória)	
Suporta até	3 botões luminosos e um número ilimitado de não luminosos	
Dimensões	45 x 45 x 12mm	40 x 50,5 x 15,5mm
Peso	40g	
Temperatura de operação	0°C ~ +40°C	
Temperatura de armazenamento	-30°C ~ +70°C	
Tipo de protecção	IP20 segundo UNE-EN 20324	
De acordo com a Norma	EN 60669-2-1	

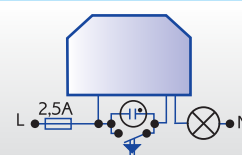
Instalação

RE PLA 000



Conductor neutro desnecessário. Necesário para cargas muito indutivas (toroidales)

RE PLA 001



- Regulador de intensidade para instalação em caixa de registro.
- Potência máxima: 750W.
- De acordo com a Norma UNE-EN 60669-2-1.
- Para cargas R e L:
 - Lâmpadas Incandescentes ou de Halogéneo a 230V.
 - Lâmpadas de Halogéneo com transformador Magnético.
 - Lâmpadas de Halogéneo com transformador Eletrônico (L).
- Diferentes modos de funcionamento:
 - Com botão de pressão e com Memória.
 - Com botão de pressão e sem Memória.

RE PLA 002

Características técnicas

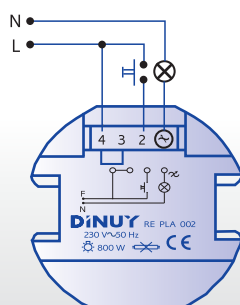
REFERÊNCIA	RE PLA 002
Alimentação	230V~ 50Hz
Consumo	2VA
Potência	Incandescência, Halogénios 230V e Halogénias com transf. Eletrónico
	40 - 750W
	Halogénias com transformador Magnético
	40 - 600W
Para transformador electrónico	Regulável por fase directa (L)
Controle	Com Botão de pressão
Configuração através de	Seletor de modo (com ou sem memória)
Suporta até	3 botões luminosos e um número ilimitado de não luminosos
Dimensões	45 x 45 x 12mm
Peso	40g
Temperatura de operação	0°C ~ +40°C
Temperatura de armazenamento	-30°C ~ +70°C
Tipo de protecção	IP20 segundo UNE-EN 20324
Terminais de ligação	Ligação de um cabo de até 4mm ² de seção
De acordo com a Norma	EN 60669-2-1



RE PLA 002

Instalação

RE PLA 002



- Para instalação em carril DIN 46277.
- Carga máxima: 1000W.
- De acordo com a Norma UNE-EN 60669-2-1.
- Controlos:
 - Botão de pressão .
 - Potenciómetro.
 - Entrada 0/10V_{cc}.
- Diferentes modos de funcionamento:
 - "Mestre" com Botão de pressão e com memória.
 - "Mestre" com Botão de pressão e sem memória.
 - "Mestre" com Potenciómetro.
 - "Mestre" com Entrada 0/10V_{cc}.
 - "Auto": idêntico ao modo de botão com memória, mas com a opção de memorizar o estado em caso de interrupção da alimentação de corrente elétrica.
 - "Escravo".
- Todos os dimmers modulares são compatíveis com a conexão Mestre/Escravo.

RE EL2 000

- Controle por fase directa ou inversa, reconhece automaticamente o tipo da carga associada.
- Protecção contra sobrecargas, curto-circuitos e térmica.
- Para cargas R, L e C:
 - Lâmpadas Incandescentes ou de Halogéneo a 230V.
 - Lâmpadas de Halogéneo com transformador Eletrónico (L ou C).
 - Lâmpadas de Halogéneo com transformador Magnético.
- Entrada anti-pânico para os sistemas de emergência.

RE EL2 001

- Controle por fase directa.
- Para cargas R e L:
 - Lâmpadas Incandescentes ou de Halogéneo a 230V.
 - Lâmpadas de Halogéneo com transformador Eletrónico (L).
 - Lâmpadas de Halogéneo com transformador Magnético.



RE EL2 000, RE EL2 001

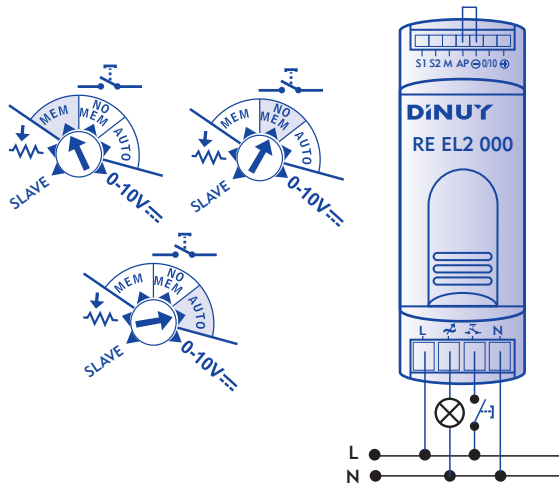
Características Técnicas

REFERÊNCIA	RE EL2 000	RE EL2 001
Alimentação	230V ~ 50Hz	
Consumo	2,5VA	5VA
Potência	Incandescência e Halogénios 230V	40-1000W
	Halogénias com transformador	35-1000W (Transf. Eletrónico) 20-800W (Transf. Magnético)
Para transformador eletrónico...	Regulável por fase directa ou inversa (L, C)	Regulável por fase directa (L)
Controle	Botão de pressão, Potenciómetro ou Entrada 0/10V _{cc}	
Configuração através de...	Seletor de modo	
Suporta até ... botões	Número ilimitado de botões não lumisosos Não suporta botões lumisosos	
Dimensões	Dois módulos (35mm)	
Peso	140g	170g
Temperatura de operação	0°C ~ +55°C	
Temperatura de armazenamento	-30°C ~ +70°C	
Tipo de protecção	IP 20 segundo UNE 20324	
Terminais	Ligação de um cabo de até 6mm ² de seção	
De acordo com a Norma	UNE-EN 60669-2-1	

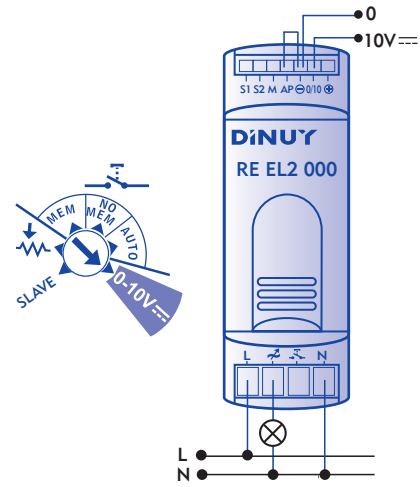
Instalação

RE EL2 000

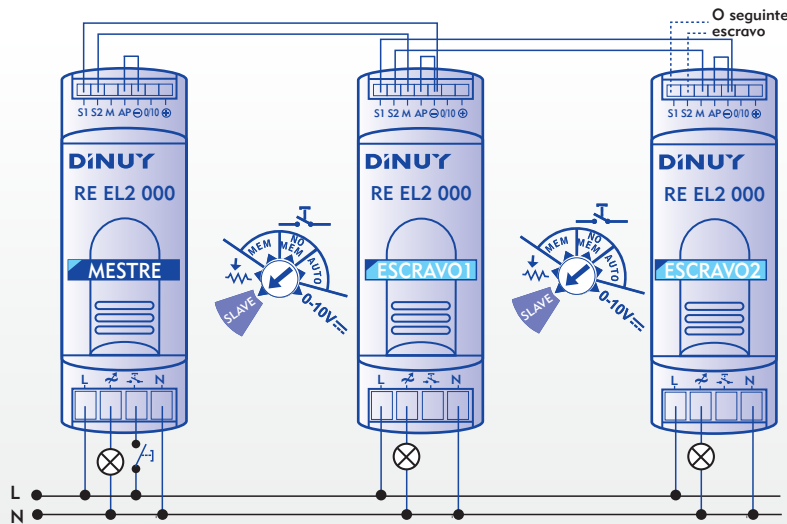
- Exemplo 1: Instalação com Botão de pressão



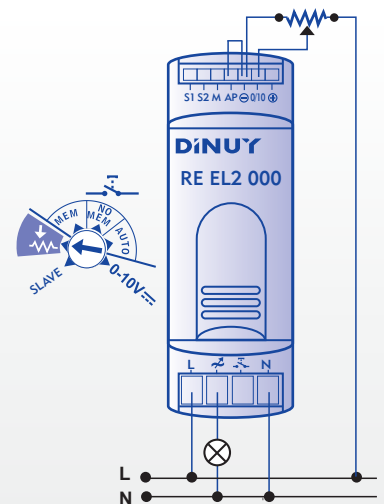
- Exemplo 2: Instalação com Entrada 0-10V



- Exemplo 3: Instalação com Botão e com Escravos

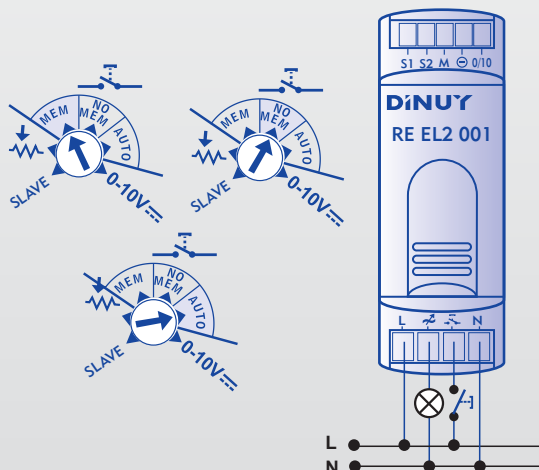


- Exemplo 4: Instalação com Potenciômetro

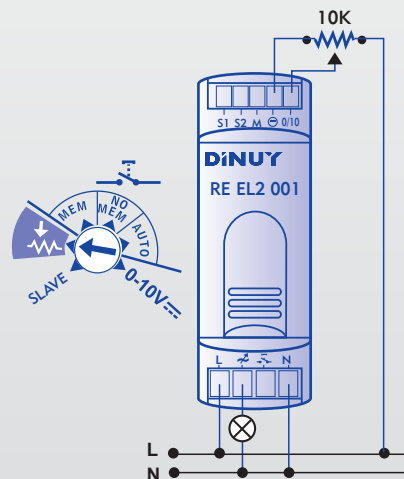


RE EL2 001

- Exemplo 1: Instalação com Botão de pressão



- Exemplo 2: Instalação com Potenciômetro



A linha deve ser protegida de acordo com as normas existentes.

- Para instalação em carril DIN 46277.
- Carga máxima: 3000W.
- De acordo com a Norma UNE-EN 60669-2-1.
- Controlos:
 - Botão de pressão.
 - Potenciômetro (interno ou externo).
 - Entrada 0/10V_{cc}.
- Diferentes modos de funcionamento:
 - "Mestre" com Botão e com memória.
 - "Mestre" com Botão e sem memória.
 - "Mestre" com Potenciômetro.
 - "Mestre" com Entrada 0/10V_{cc}.
 - "Auto": idêntico ao modo de botão com memória, mas com a opção de memorizar o estado em caso de interrupção da alimentação de corrente elétrica.
 - "Escravo".
- Entrada anti-pânico para os sistemas de emergência.
- Todos os dimmers modulares são compatíveis com a conexão Mestre/Escravo.

RE EL5 000

- Controle por fase directa ou inversa, reconhece automaticamente o tipo da carga associada.
- Protecção contra sobrecargas, curto-circuitos e térmica.
- Para cargas R, L e C:
 - Lâmpadas Incandescentes ou de Halogéneo a 230V.
 - Lâmpadas de Halogéneo com transformador Eletrónico (L ou C).
 - Lâmpadas de Halogéneo com transformador Magnético.

RE EL5 001

- Controle por fase directa.
- Para cargas R e L:
 - Lâmpadas Incandescentes ou de Halogéneo a 230V.
 - Lâmpadas de Halogéneo com transformador Eletrónico (L).
 - Lâmpadas de Halogéneo com transformador Magnético.



RE EL5 000, RE EL 5 001

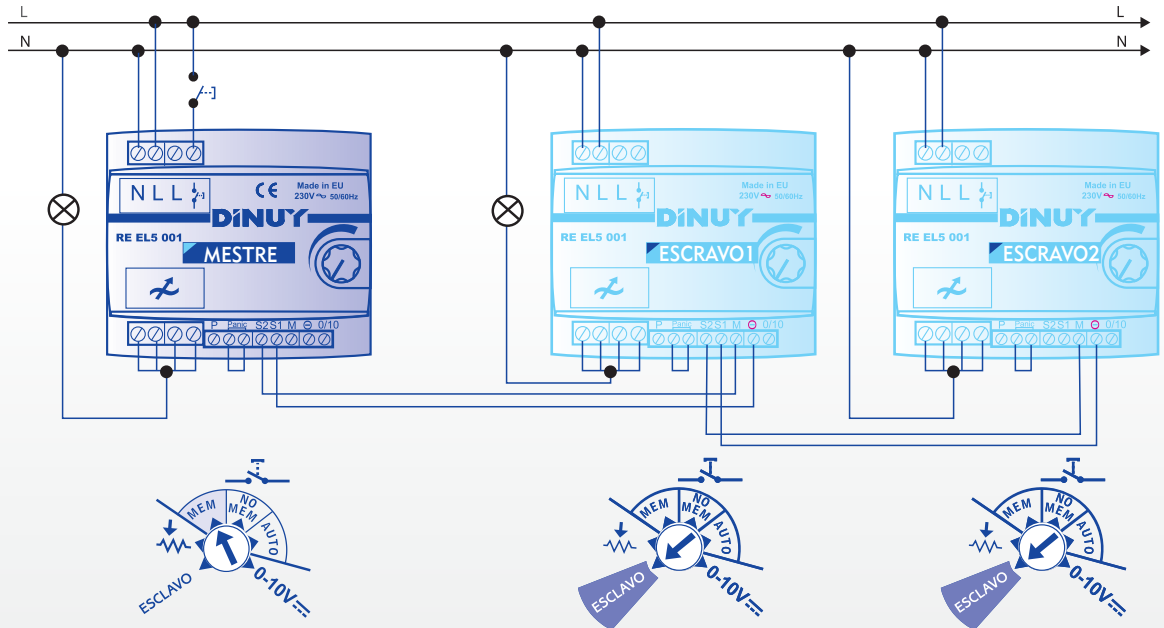
Características Técnicas

REFERÊNCIA	RE EL5 000	RE EL5 001
Alimentação	230V~ 50Hz	
Consumo	5VA	5VA
Potência	Incandescência e Halogénios 230V	100-1500W
	Halogénios com transformador	100-1500W (Transf. Eletrónico) 100-1200W (Transf. Magnético)
Para transformador electrónico...	Regulável por fase directa ou inversa (L, C)	Regulável por fase directa (L)
Controle	Botão de pressão, Potenciômetro ou Entrada 0/10V _{cc}	
Configuração através de...	Seletor de modo	
Suporta até ... botões	Número ilimitado não luminosos Não suporta botões luminosos	
Dimensões	Cinco módulos (87,5mm)	
Peso	260g	400g
Temperatura de operação	0°C ~ +55°C	
Temperatura de armazenamento	-30°C ~ +70°C	
Tipo de protecção	IP 20 segundo UNE 20324	
Terminais	Ligação de um cabo de até 6mm ² de seção	
De acordo com a Norma	UNE-EN 60669-2-1	

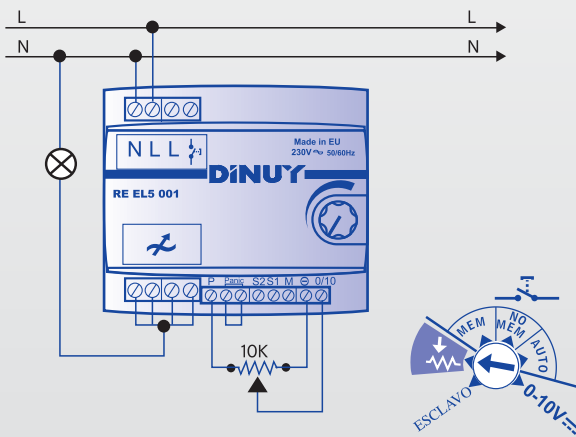
Instalação

RE EL5 000 e RE EL5 001

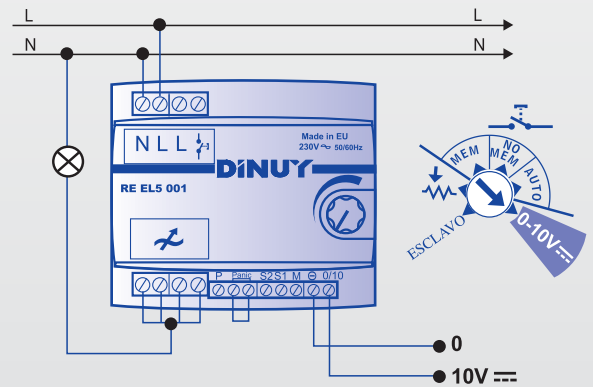
- Exemplo 1: Instalação com Botão de pressão e com Escravos



- Exemplo 2: Instalação com Potenciômetro



- Exemplo 3: Instalação com Entrada 0/10V_{cc}



RE EL5 002

- Dimmer de 5 módulos para lâmpadas fluorescentes. Instalação em carril DIN 46277.
- Conexão com até 200 balastos eletrônicos reguláveis 1/10V_{cc}.
- Permite desligar fisicamente os balastos (máx. 16A).
- De acordo com a Norma UNE-EN 60669-2-1.
- Controlos:
 - Botão de pressão.
 - Potenciômetro (interno ou externo).
 - Entrada 0/10V_{cc}.
- Diferentes modos de funcionamento:
 - "Mestre" com Botão e com memória.
 - "Mestre" com Botão e sem memória.
 - "Mestre" com Potenciômetro.
 - "Mestre" com Entrada 0/10V_{cc}.
 - "Auto": idêntico ao modo de botão com memória, mas com a opção de memorizar o estado em caso de interrupção da alimentação de corrente elétrica.
 - "Escravo".
- Entrada anti-pânico para os sistemas de emergência.
- Todos os dimmers modulares são compatíveis com a conexão Mestre/Escravo.



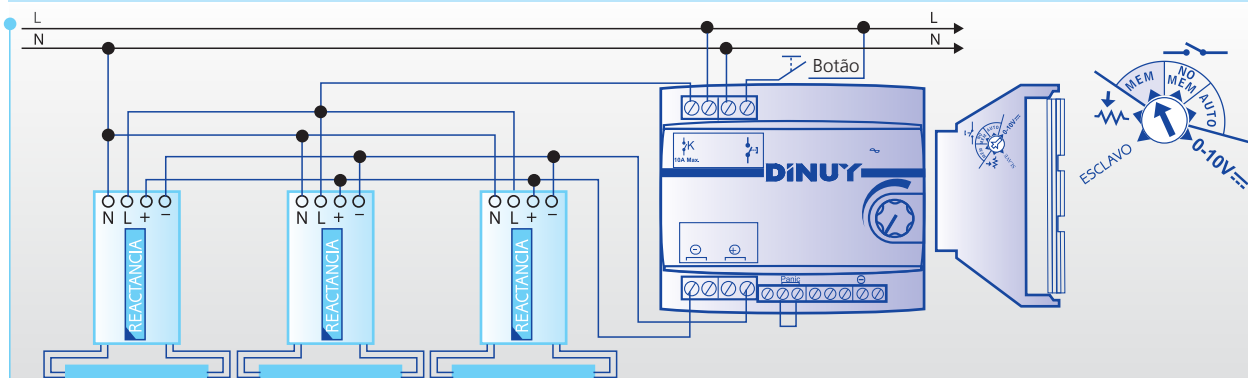
RE EL5 002

Características Técnicas

REFERÊNCIA	RE EL5 002
Alimentação	230V~ 50Hz
Consumo	2,7W cos=0,73
Carga	Balastos eletrônicos reguláveis 1/10V _{cc}
Máx. balastos	200
Tensão de comutação	250V _{CA}
Capacidade de comutação	16A
Máx. Intensidade absorção	500mA
Máx. Intensidade injeção	100mA
Controle	Botão de pressão, Potenciômetro e Sinal 0/10V _{cc}
Sinal de saída	1-10V _{cc}
Valor potenciômetro de controle	10K
Dimensões	Cinco módulos (87,5mm)
Peso	420g
Temperatura de operação	0°C ~ +40°C
Temperatura de armazenamento	-30°C ~ +70°C
Tipo de protecção	IP 20 segundo UNE 20324
Terminais	Ligação de um cabo de até 6mm ² de seção
De acordo com a Norma	UNE-EN 60669-2-1

Instalação

RE EL5 002



RE DMS 001 e RE DMS 002: Sistema de poupança para instalações com fluorescência

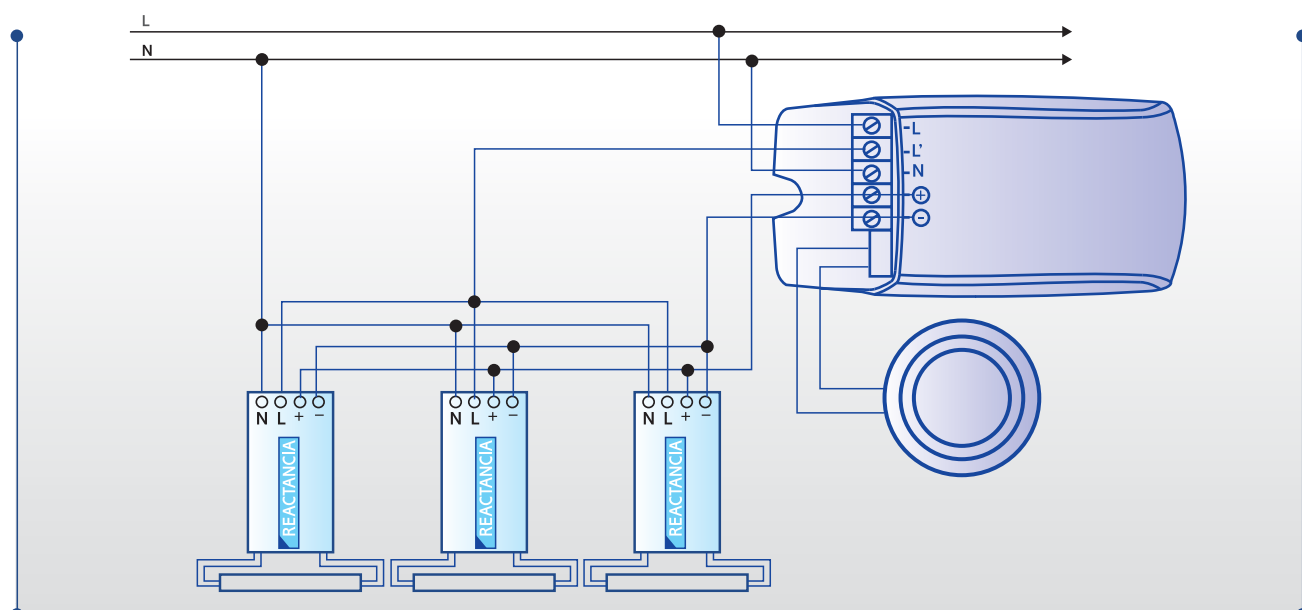
- O usuário seleciona o nível de luminosidade desejado, e o sistema aplica às lâmpadas o nível de regulação necessário para manter o nível de luminosidade pretendido.
Se o nível de luminosidade medido for superior ao nível selecionado, o nível de regulação aplicado às lâmpadas diminuirá gradualmente até a luz se apagar por completo, no caso de existir suficiente entrada de luz do exterior. De igual modo, se o nível de luminosidade medido for inferior ao nível selecionado, o nível de regulação aplicado às lâmpadas aumentará gradualmente.
- Pode operar com ou sem detecção de movimento. Ao utilizar esta função, o sistema entrará em funcionamento ao detetar qualquer movimento, e permanecerá neste estado até que transcorra o intervalo de tempo selecionado no comando do sensor. Sem detecção de movimento, o sistema funciona sempre que esteja conectado à rede.
- O sistema é composto de dois elementos:
 - Sensor: embutida no tecto. Com sensor de luz e detetor de movimento. Conecta-se ao controlo através de um conector RJ11. Dispõe de ajuste de nível de luz a manter, sensibilidade ao movimento e duração da ligação.
 - Controle: com saída 1/10V_{cc} para ligar os balastos. Incorpora ainda uma saída para a desconexão física das reactâncias para o caso de o nível a aplicar ser o mínimo.
- O modelo RE DMS 002 tem as mesmas características do RE DMS 001, mas com a diferença de que admite até 14 detetores de movimento extras (DM SEN T03), o que permite ampliar a zona a cobrir.

Características Técnicas

REFERÊNCIA	RE DMS 001 / RE DMS 002
Alimentação	230V~ 50Hz
Consumo	2W
Carga	Balastos electrónicos reguláveis 1/10V _{cc}
Máx. balastos	80
Tensão de comutação	250V _{CA}
Capacidade de comutação	16A
Máx. Intensidade absorção	500mA
Máx. Intensidade injeção	40mA
Montagem	Embutida no tecto
Peso	300g
Temperatura de operação	0°C ~ +40°C
Temperatura de armazenamento	-30°C ~ +70°C
Tipo de protecção	IP 20 segundo UNE 20324
Terminais	Ligação de um cabo de até 6mm ² de seção
De acordo com a Norma	UNE-EN 60730



Instalação



CO REG R05



- Controlo remoto IR para RE DMS 001 e RE DMS 002.
- Dois modos de funcionamento:
 - Manual: ligar, desligar e regular as lâmpadas.
 - Automático: seleccionar o nível desejado de luz.

Características Técnicas

REFERÊNCIA	CO REG R05
Alimentação	1 pilha de 3V CR2032 (incluído) Duração estimada > 4 anos (100 ativações/dia)
IR	Informação focada e de alcance limitado (2-3m)
Compatível com	RE DMS 001 e RE DMS 002
Tipo protecção	IP51
Temperatura operação	0°C ~ +45°C
Temperatura armazenamento	-10°C ~ +45°C
Peso	36g
Dimensões	105 x 50 x 12mm

Controlo de regulação por radiofrequência

- Este sistema está baseado num controlador mestre de reguladores de iluminação, que recebe sinais de radiofrequência dos diferentes dispositivos sem fios.
- Especialmente indicado para instalações de iluminação em que se pretenda levar a cabo uma regulação da intensidade da luz sem necessidade de realizar obras.

COMPONENTES DO SISTEMA

1.- Interface para os dimmers CO REG R01

- A sua função principal é controlar uma instalação de regulação da iluminação mediante dispositivos sem fios.
- Instala-se junto dos reguladores, conectando-se a estes como mestre da instalação.

2.- Dispositivos sem fios

- **CO REG R03:** Controlo remoto IR de 4 canais e 4 cenas de iluminação.
- **EM TFR 001:** Transmissor a pilhas para ligar, desligar e regular. Pode ser instalado com qualquer botão.
- **EM TFR 002:** Transmissor a 230V para ligar, desligar e regular. Pode ser instalado com qualquer botão.
- **EM PUL TFR:** Botão-transmissor a pilhas para ligar, desligar e regular.



CO POT 001: Potenciómetro

- Potenciómetro para controlar os dimmers.
- Fácil instalação em qualquer tampa cega de qualquer mecanismo.
- Fornecido com parafuso, porca, arruela e botão.



CO POT 001

Interruptores horários

Analógicos

Digitais



- Interruptores horários modulares para montagem directa sobre carril DIN 46277 ou em superfície.
- Tecnologia avançada de quartzo com ou sem reserva de operação.
- Ampla gama de modelos que permitem realizar uma grande variedade de operações manuais.
- Programação mediante cavaletes inseridos e seguros.



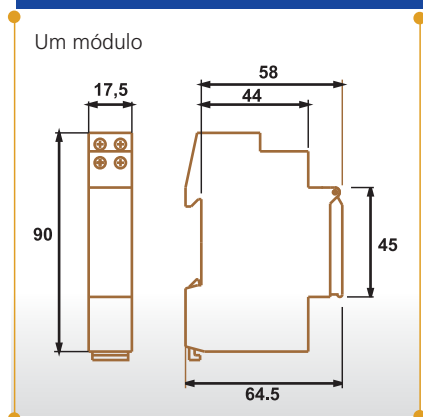
Interruptores horários modulares serie UNI

- Um módulo de largura (17,5mm) e 58mm de profundidade.
- Comutador manual de 2 posições: Permanentemente ligado e Automaticamente ligado.
- Contactos comutadores de 16A.
- Esfera diária.

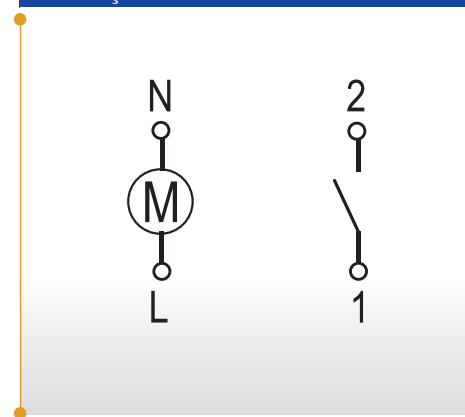
Características técnicas

REFERÊNCIA	IH UNI QT	IH UNI T
Modelo	UNI QT (114 120)	UNI T (111 120)
Alimentação	230V~ (outras tensões segundo exigência)	
Esfera	24h	
Operação mínima	15min	
Funcionamento	motor passo a passo controlado por quartzo	
Frequência à rede	50 - 60Hz	
Precisão do movimento	<1,5seg/dia, a 20°C	
Arranque	instantâneo	
Reserva de operação	70h	sem reserva
Consumo próprio	0,5W	0,8W
Bornes de ligação	com parafusos 4x4mm	
Contactos	microcomutador prata-óxido de cádmio	
Poder de corte	16A 250V~ cos=1	
Carga recomendada	2,5A em circuitos indutivos	
Incandescência	2000W	
Fluorescência sem condensador	1000W	
Halogénias	900W	
Caixa	termoplástico auto-extinguível de cor cinzenta ral 7035 com tampa transparente	
Tipo de protecção	IP20 segundo DIN 40050	
Classe de protecção	II segundo VDE 0633	
Temperatura ambiente	-10°C ~ +50°C	
Peso	80g	75g

Dimensões



Instalação



Interruptores horários modulares serie UNI

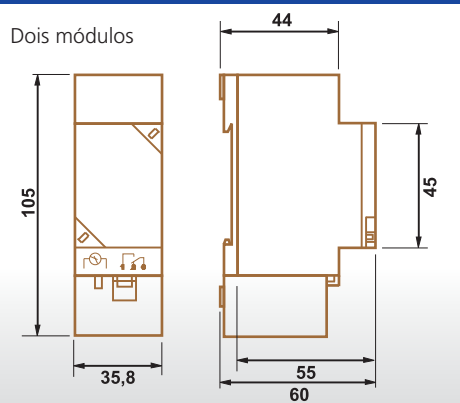


- Esfera frontal que permite ver a programação a qualquer momento.
- Dois módulos de largura (35mm) e 55mm de profundidade.
- Comutador manual de 3 posições: permanentemente ligado, Automaticamente ligado e Permanentemente desligado.
- Contactos comutadores de 16A.
- Esfera diária com botão índice para regular a hora.
- Cobre-bornes e tampa frontal precintáveis.

Características técnicas

REFERÊNCIA	IH BIM QT	IH BIM T
Modelo	BIMO QT (154 120)	BIMO T (151 120)
Alimentação	230V~ (outras tensões segundo exigência)	
Esfera	24h	
Operação mínima	30min	
Funcionamento	motor passo a passo controlado por quartzo	
Frequência à rede	50 - 60Hz	
Precisão do movimento	<1,5seg/dia, a 20°C	
Arranque	instantâneo	
Reserva de operação	100h	sem reserva
Consumo próprio	0,5W	0,8W
Bornes de ligação	com parafusos 4x4mm	
Contactos	microcomutador prata-óxido de cádmio	
Poder de corte	16A 250V~ cos=1	
Carga recomendada	2,5A em circuitos indutivos	
Incandescência	2000W	
Fluorescência sem condensador	1000W	
Halógenias	900W	
Caixa	termoplástico auto-extinguível de cor cinzenta ral 7035 com tampa transparente	
Tipo de protecção	IP20 segundo DIN 40050	
Classe de protecção	II segundo VDE 0633	
Temperatura ambiente	-10°C ~ +50°C	
Peso	125g	120g

Dimensões

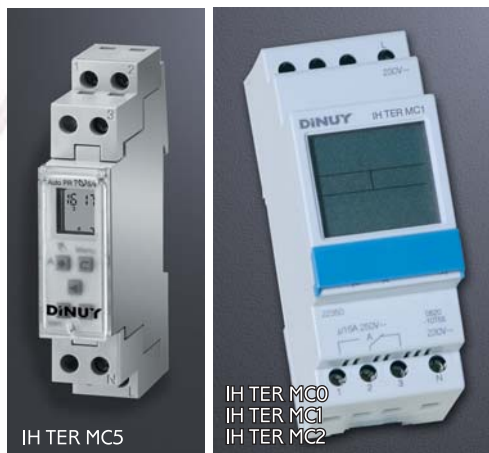


Instalação



- Interruptores horários modulares de tecnologia avançada que permitem realizar programações diárias, semanais e anuais com operações mínimas de um segundo de duração.
- Todos os modelos são controlados por quartzo e possuem uma reserva até 6 anos.

Interruptores horários modulares serie TERMINAL MICRO

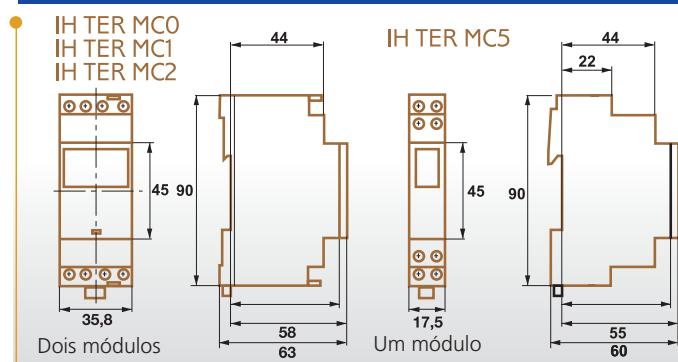


- Um módulo ou dois módulos de largura e 55mm de profundidade.
- Programação diária e semanal. 30 ou 46 posições de memória.
- Manobra mínima de 1 segundo (ver quadro de referência).
- Programação de férias.
- Mudança automática de hora Verão a Inverno e viceversa.
- Tecla manual para ligar e desligar com antecipação da execução das operações manuais sem alterar o desenvolvimento posterior do programa.
- Possibilidade de descarregar o program numa chave de programação (TA PRO 003) e de copiar para outros interruptores horários diretamente, de forma rápida e simples.
- Frontal extraível para facilitar a programação no modelo IH TER MC5.

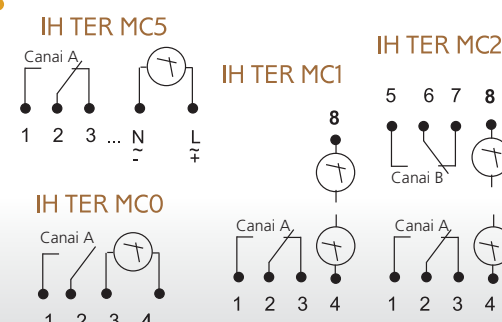
Características técnicas

REFERÊNCIA	IH TER MC0	IH TER MC5	IH TER MC1	IH TER MC2
Modelo	TERMINAL MICRO 0 (170 410)	TERMINAL MICRO 5 (172 110)	TERMINAL MICRO 1 (172 411)	TERMINAL MICRO 2 (172 421)
Alimentação	230V~			
Operação mínima	1min	1seg		
Frequência à rede	50 - 60Hz			
Canais		1		2
Acessório	----	----	chave de dados TA PRO 003	
Módulos	2	1		2
Operações	30		46	
Precisão do movimento	<1seg/dia			
Precisão das operações manuais	1seg			
Reserva de operação	6 anos, pilha de lítio			
Consumo próprio	1,5VA			
Bornes de ligação	com parafusos 4x4mm			
Poder de corte	16A 250V~ cos=1			
Ecrã	LCD que indica a hora, dia da semana e posição dos contactos			
Tipo de protecção	IP20 segundo DIN 40050			
Classe de protecção	II segundo VDE 0633			
Temperatura ambiente	-10°C ~ +50°C			
Caixa	termoplástico auto-extinguível			
Montagem	em carril DIN			

Dimensões



Instalação



Iluminação Pública

Interruptores crepusculares e astronômicos



Crepusculares

IC FCL 209

IC DIN 003

IC DI3 001

Astronômicos

IH AST MC1

IH AST MC2

O interruptor crepuscular é um aparelho que desliga um interruptor quando o nível de iluminação se encontra por debaixo de um certo limite. De forma recíproca, quando o nível de iluminação tenha passado o dito limite, ligar-se-á o interruptor.

O interruptor astronômico é um aparelho que liga ou desliga um interruptor de acordo com o nascer e pôr do sol segundo o calendário astronômico.

Este tipo de interruptores encontra-se especialmente recomendado para a sua instalação em iluminações públicas, de armazéns industriais, de montras, de cartazes luminosos, de quintas, etc.

Interruptores Crepusculares



IC FCL 209



IC DIN 003



IC DI3 001

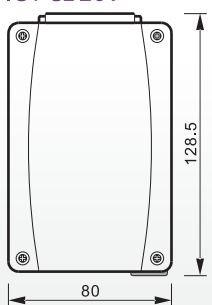
- O nível de luminosidade é regulável em todos os modelos.
- A fim de evitar operações manuais errôneas motivadas por mudanças bruscas de iluminação de curta duração, leva incorporado um retardador térmico.
- O sensor está incorporado na caixa nos modelos FCL 209 e IC DIN 003.
- É conveniente comprovar que a iluminação não afecte ao interruptor crepuscular que ele mesmo controla, dado que assim o seu funcionamento tornar-se-ia anormal.
- O modelo FCL 209 é para instalação em superfície ou em canto (acessório AC IC- 001). Tem um botão de aprendizagem de lux.
- O modelo IC DIN 003 é para instalação em superfície ou em poste.
- O modelo IC DI3 001 compõe-se de duas partes independentes: captador e controlo. O captador instala-se no exterior e o dispositivo de controlo no carril DIN 46277, ocupando um só módulo de largura.
- Fabricado de acordo com a norma IEC 669 (UNE 20378).

Características técnicas

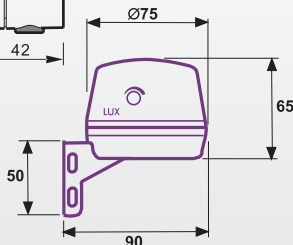
REFERÊNCIA	IC FCL 209	IC DIN 003	IC DI3 001
Modelo	FCL 209	COMPACTO	MODULAR
Alimentação	230V~		
Nível de alimentação	5-500Lux	5-300Lux	1-100Lux / 50-1000Lux
Poder de corte	10A 250V~ cos=1		
Tipo de protecção	IP54	IP44	IP54
Incandescência	2.000W	1.000W	3.000W
Fluorescência compensada	900W (100uF)	600W	1.300W
Halogénias	1.000W		3.000W
Retardação à ligação	1min		50seg
Retardação à desligação	1min	20seg	50seg
Avisador luminoso de ligação	Sim		

Dimensões

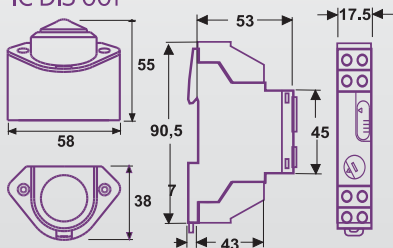
IC FCL 209



IC DIN 003

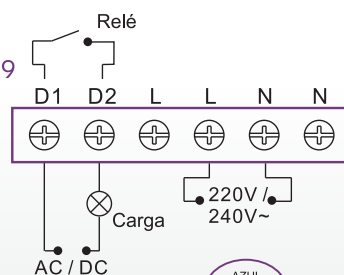


IC DI3 001

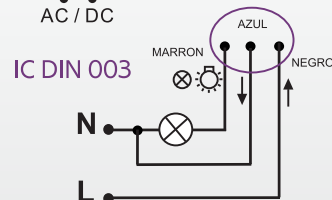


Instalação

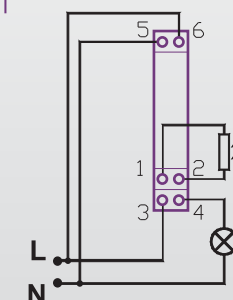
IC FCL 209



IC DIN 003



IC DI3 001



Interruptores Horários Astronómicos ASTROLUX

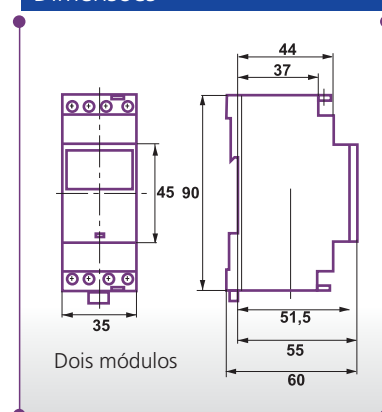


- Dois módulos de largura e 55mm de profundidade.
 - Um ou dois canais de saída independentes.
 - Podem ser programados como função astronómica ou como interruptores horários convencionais, inclusive no mesmo canal.
 - Ao seleccionar a função astronómica, o relógio tem programado o calendário astronómico, bastando indicar a zona geográfica em que nos encontramos.
 - Uma vez programada a zona, o interruptor acenderá e apagará a luz em função do ocaso (anoitecer) e nascer do sol (amanhecer). A hora pode ser modificada se necessário. a diferença manter-se-á fixa todos os dias.
 - Possibilidade de descarregar o programa numa chave de programação (TA PRO 003) e de copiar para outros interruptores astronómicos diretamente, de forma rápida e simples.
 - 17 zonas geográficas à escolha. Também é possível introduzir diretamente as coordenadas.
- Mudança automática de hora Verão a Inverno e viceversa.
 - Tecla manual para ligar e desligar.
 - PIN de segurança para evitar a sua manipulação não desejada.

Características técnicas

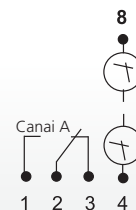
REFERÊNCIA	IH AST MC1	IH AST MC2
Modelo	ASTRO MICRO 1 (172 413)	ASTRO MICRO 2 (172 423)
Alimentação	230V~	
Operação mínima	1min	
Frequência à rede	50 - 60Hz	
Canais	1	2
Precisão do movimento	<1seg/dia	
Precisão das operações manuais	1seg	
Reserva de operação	6 anos, pilha de lítio	
Consumo próprio	1,5VA	
Bornes de ligação	com parafusos 4x4mm	
Poder de corte	16A 250V~ cos=1	
Ecrã	LCD que indica a hora, dia da semana e posição dos contactos	
Tipo de protecção	IP20 segundo DIN 40050	
Classe de protecção	II segundo VDE 0633	
Temperatura ambiente	-10°C ~ +50°C	
Caixa	termoplástico auto-extinguível	
Montagem	em carril DIN	
Operações	60	
Funções	ON, OFF e Astro	

Dimensões

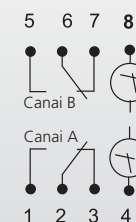


Instalação

IH AST MC1



IH AST MC2



Detetores de movimento



De Superfície

DM SUP 000

DM SUP 002

DM BRA 001

De Teto

DM TEC 001

DM TEC 002

DM TEC 003

DM TEC 004

DM SEN T01

DM SEN T03

Para Caixa de Mecanismo

DM CAM 001

DM CAM 002

Controlo Remoto

EM MAN DM0

Sem Fios (Emissores)

DM SEN R01

DM SEN R02

DM SEN R03

DM SEN R04

Sem Fios (Receptores)

MI PLA R01

MI ACC R01



DM SUP 000

- Detetor de movimento para instalação em parede.
- Temporização e luminosidade ajustáveis.
- Cobertura: 180°.
- Carga: 3.000W Incandescência.
- Suporta contator.
- Possibilidade de ajuste por controlo remoto EM MAN DM0.



DM SUP 002

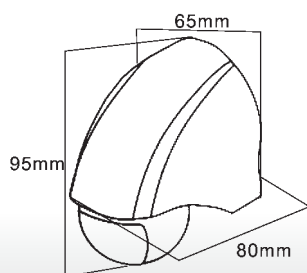
- Detetor de movimento para instalação em parede ou canto.
- Temporização, sensibilidade e luminosidade ajustáveis.
- Cobertura: 240°.
- Carga: 3.000W Incandescência.
- Suporta contactor.
- Possibilidade de ajuste por controlo remoto EM MAN DM0.

Características técnicas

REFERÊNCIA	DM SUP 000	DM SUP 002
Alimentação	220-240V~ 50Hz	
Carga máx.	Incandescência	3.000W
	Halogénios 230V	3.000W
	Halogénios BT Electró.	3.000W
	Halogénios BT Magnét.	2.400W
	Fluorescência	1.300W (130uF)
	Baixo Consumo	18x7W 12x11W 10x15W 10x20W 10x23W
Contacto	Suporta contactores	
Cobertura	Ângulo máx. 180°. Alcance máx. 12m	Ângulo máx. 240°. Alcance máx. 12m
Temporização	5seg ~ 10min	
Luminosidade	Regulável a partir de 3 Lux	
Sensibilidade	-----	Regulável
Temperatura operação	-20°C ~ +40°C	
Consumo próprio	<1W	
Tipo de protecção	IP44	IP54

Dimensões

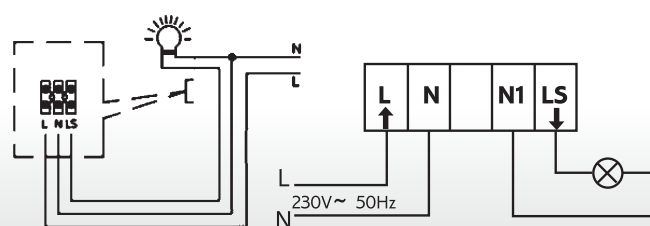
DM SUP 000



Instalação

DM SUP 000

DM SUP 002

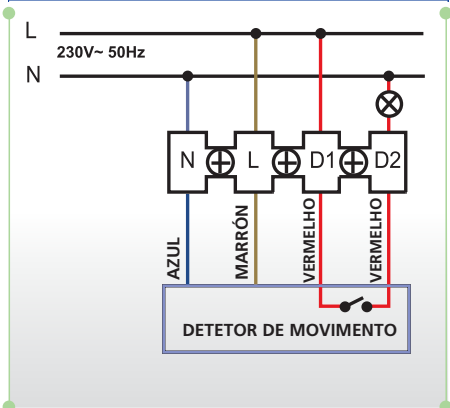


DM BRA 001



- Detetor de movimento com braço articulado, para instalação em parede ou teto.
- Contacto livre de potencial, suporta a instalação com contactores.

Instalação



Características técnicas

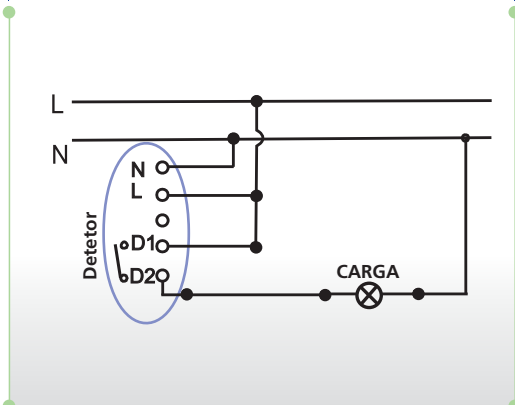
REFERÊNCIA	DM BRA 001	
Alimentação	220-240V~ 50Hz	
Carga máx.	Incandescência	1.000W
	Halogénios 230V	1.000W
	Halogénios BT Electró.	1.000W
	Halogénios BT Magnét.	800W
	Fluorescência	500W (sem compensar)
	Baixo Consumo	Não suporta diretamente
Contacto	Livre de potencial. Suporta contactores	
Cobertura	200° em 12m a 2m de altura	
Temporização	6seg ~ 10min	
Luminosidade	Regulável a partir de 5 Lux	
Sensibilidade	Regulável	
Temperatura operação	-20°C ~ +40°C	
Consumo	<1W	
Tipo de protecção	IP44	

Detetor de teto em superfície DM TEC 001



- Detetor para instalação em teto, em superfície.
- Contacto livre de potencial, suporta contactores.

Instalação



Características técnicas

REFERÊNCIA	DM TEC 001	
Alimentação	220-240V~ 50Hz	
Carga máx.	Incandescência	1.000W
	Halogénios 230V	1.000W
	Halogénios BT Magnét.	800W
	Halogénios BT Electró.	1.000W
	Fluorescência	500W (sem compensar)
	Baixo Consumo	Não suporta diretamente
Contacto	Livre de potencial. Suporta contactores	
Cobertura	360° e 6m diâmetro a 2,4m de altura	
Temporização	6seg ~ 12min	
Luminosidade	Regulável a partir de 5 Lux	
Sensibilidade	Regulável	
Temperatura operação	-10°C ~ +40°C	
Consumo próprio	<1W	
Tipo de protecção	IP40	

Detetores de teto embutidos



DM TEC 002
DM TEC 003



DM TEC 004



DM SEN T01
DM SEN T03

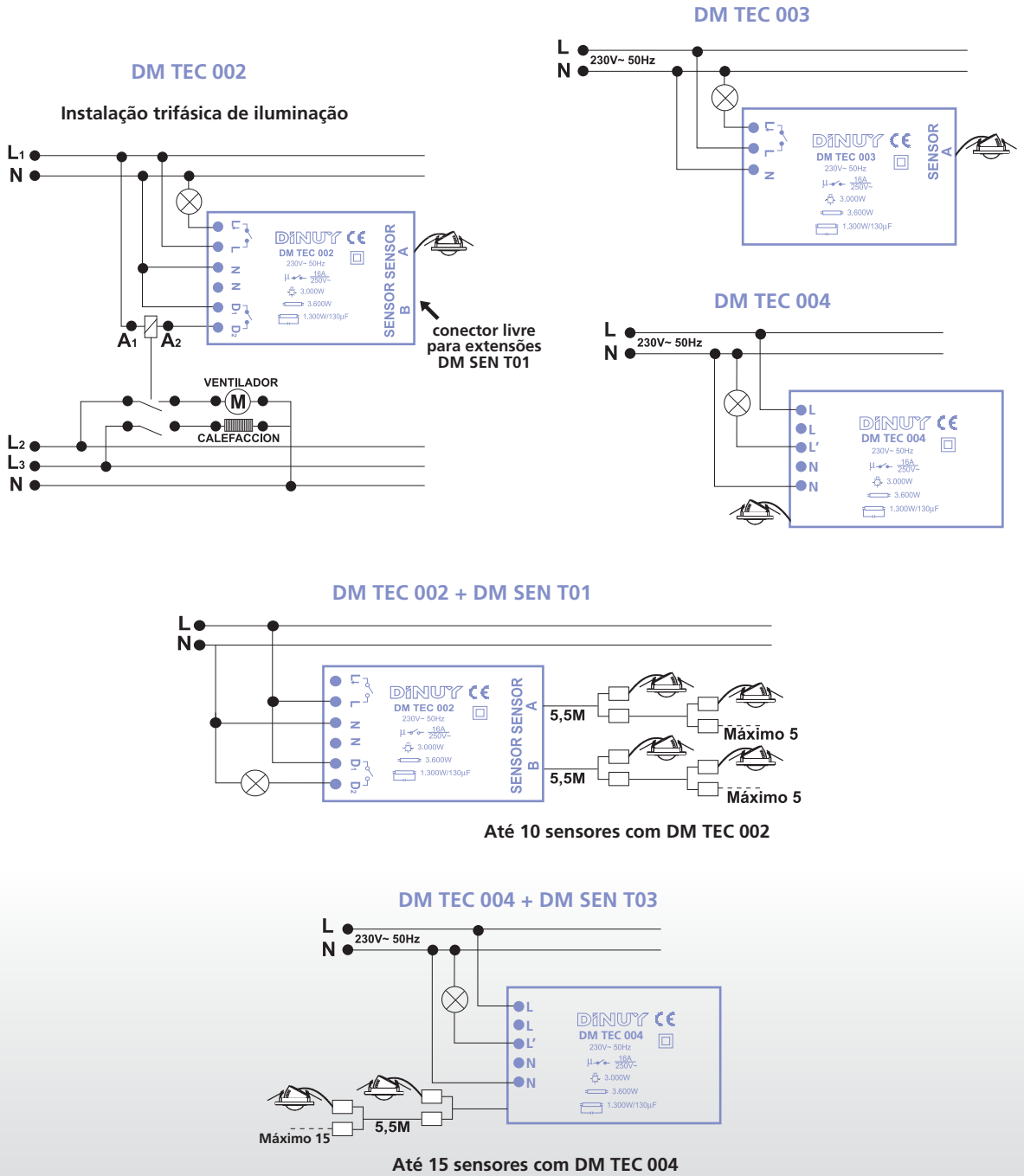
- Os detetores de teto embutidos Dinuy, oferecem duas grandes vantagens para as instalações:
 - Economia importante na instalação de vários detetores em corredores, galerias, etc., tanto em materiais como no tempo de instalação, ao poder colocar com uma única caixa de controlo até 15 sensores escravos.
 - Um grande poder de corte, até 3.000W em incandescência e 1.300W em fluorescência.
- Características gerais:
 - Diâmetro do orifício para embutir o sensor: 65mm.
 - O espessura do teto varia entre 5 e 25mm.
 - Temporização, luminosidade e sensibilidade ajustáveis.
- DM TEC 002:** Modelo de dois canais independentes de saída para controlar dois cargas diferentes. Por exemplo, com o canal 1 a luz e com o canal 2 o extrator. Esta referência é composto de um captador e um módulo de controlo. Suporta até 9 sensores escravos (DM SEN T01).
- DM TEC 003:** Modelo de um canal de saída para controlar uma carga. Está composto de um captador e um módulo de controlo. Não suporta sensores escravos.
- DM TEC 004:** Modelo de um canal de saída para controlar uma carga. Está composto de um captador e um módulo de controlo. Suporta até 14 sensores escravos (DM SEN T03).
- DM SEN T01:** Detetor de movimento escravo, sem módulo de controle, para instalação com DM TEC 002 (máximo 9). Desta forma é possível controlar a mesma carga desde vários sensores ao mesmo tempo, com uma considerável economia de custos na instalação. Inclui um cabo de 5,5m para a sua ligação aos outros sensores, e um conector tipo RJ11 para facilitar a sua ligação.
- DM SEN T03:** Detetor de movimento escravo, sem módulo de controle, para instalação com DM TEC 004 (máximo 14). Desta forma é possível controlar a mesma carga desde vários sensores ao mesmo tempo, com uma considerável economia de custos na instalação. Inclui um cabo de 5,5m para a sua ligação aos outros sensores, e um conector tipo RJ11 para facilitar a sua ligação.

Características Técnicas

REFERÊNCIA	DM TEC 002	DM TEC 003	DM TEC 004	DM SEN T01	DM SEN T03
Modelo	2 canais de saída	1 canal de saída		Sensor extra	
Alimentação	220-240V~ 50Hz				-----
Carga máx.	Incandescência	3.000W		-----	-----
	Halogénios 230V	3.000W		-----	-----
	Halogénios BT Magnét.	2.400W		-----	-----
	Halogénios BT Electró.	3.000W		-----	-----
	Fluorescência	1.300W (130uF)		-----	-----
Baixo Consumo	18x7W 12x11W 10x15W 10x20W 10x23W		-----	-----	
Contacto	Livre de potencial Suporta contactor	Suporta contactor		-----	-----
Cobertura	360° e um diâmetro de 6m a 2,4m de altura				
Temporização	C1: 6seg ~ 12min C2: 10seg ~ 30min	6seg ~ 12min	5seg ~ 10min	-----	-----
Luminosidade	Regulável a partir 3Lux				
Sensibilidade	Regulável				
Temperatura operação	-10°C ~ +40°C				
Consumo próprio	<1W				
Tipo de protecção	IP40				

Detetores de teto embutidos

Instalação



DM CAM 001 e DM CAM 002



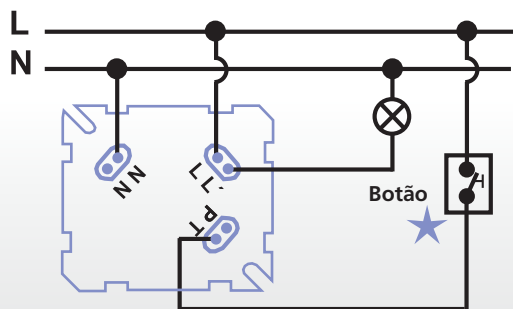
- Detetores para instalação em caixa de mecanismo em vez de os interruptores.
- O DM CAM 002 incorpora sistema de desconexão progressiva.

Características técnicas

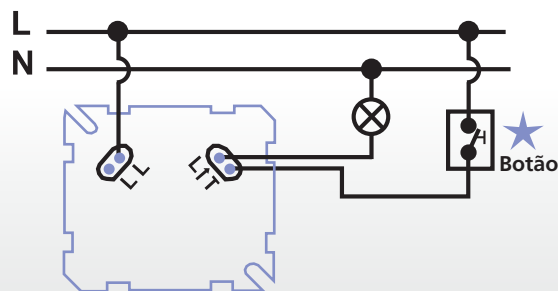
REFERÊNCIA	DM CAM 001	DM CAM 002
Modelo	3 fios	2 fios
Alimentação	220-240V~ 50Hz	
Carga máx.	Incandescência	400W
	Halogénios 230V	300W
	Halogénios BT Magnét.	-----
	Halogénios BT Electró.	300VA
	Fluorescência	900W (100uF)
	Baixo Consumo	600VA
Contacto	Suporta contactores	
Cobertura	200° em 8m. (máx) a uma altura 1,2~1,5m	
Temporização	7 posições: 20seg / 1min / 5min / 15min / 30min / modo Test (2seg) / Pulso curto: 1seg ON e 9seg	6 posições: 20seg / 1min / 5min / 15min / 30min / modo Test (2seg)
Luminosidade	Regulável a partir de 5 Lux	
Sensibilidade	Regulável	
Temperatura operação	0°C ~ +45°C	
Consumo próprio	<1W	
Tipo de protecção	IP40	

Instalação

DM CAM 001



DM CAM 002



★ Botão (sem neón) opcional para ligar a temporização.

EM MAN DMO



- Para o controlo remoto por IR de detetores de movimento.
- A sua principal função é permitir modificar à distância, sem ter que aceder ao teto, os ajustes de tempo e de luminosidade, e estabelecer modos de funcionamento especiais.
- Permite copiar de forma rápida e fácil os ajustes de tempo e de luminosidade de um determinado detetor para os restantes dispositivos instalados, sem que seja necessário aceder aos mesmos.
- Bloqueio automático e manual, para evitar o acionamento não desejado bem como o consumo desnecessário de baterias.

Características técnicas

REFERÊNCIA	EM MAN DMO
Alimentação	1 pilha de 3V CR2032 (incluída). Duração estimada > 4 anos (100 pulso/dia)
IR	Emissão focado e de curto alcance (2-3 metros a 35° máximo)
Compatível com	DM SUP 000, DM SUP 002 e DM TEC 004
Protecção Ambiental	IP51
Temperatura operação	0°C ~ +45°C
Temperatura armazenamento	-10°C ~ +45°C
Peso	36g
Dimensões	105 x 50 x 12mm



Detetores sem fios (emissores)

- Gama constituída por detetores (emissores) e receptores, que devem trabalhar em conjunto.
- Possibilidade de combinar até 40 detetores com cada recetor.
- Para o controle de iluminação ou outros aparelhos eléctricos.
- Transmissão codificada em 868,4MHz. Até 200m em campo aberto.



Detetor de teto DM SEN R01 / R04

- Detetor embutido para instalação em teto.
- Modelo especialmente concebido para instalação no teto.



Detetor de superfície DM SEN R02

- Detetor de superfície para instalação em parede.
- Cabeça basculante para otimizar a área de deteção.



Detetor com braço DM SEN R03

- Detetor com braço articulado para instalação em parede ou em superfície no teto.

Características técnicas

REFERÊNCIA	DM SEN R01	DM SEN R02	DM SEN R03	DM SEN R04
Alimentação	Bateria de Lítio, com uma duração estimada de perto de 4 anos (50 deteções/dia a 25°C)	3 pilhas de 1,5V, LR03, com uma duração estimada de perto de 4 anos (50 deteções/dia a 25°C)		230V~ 50Hz
Radiofrequência	Transmissão codificada em 868,4MHz. Alcance 200m em campo aberto			
Luminosidade	Regulável 3 ~ 100 Lux			
Cobertura	360° em um diâmetro máx. de 6m a 2,4m de altura	120° em 6m	180° em 10m	360° em um diâmetro máx. de 6m a 2,4m de altura
Temperatura operação	-10°C ~ +40°C			
Tipo de protecção	IP40	IP20	IP40	IP40

Ativador para temporizador de escada MI ACC R01

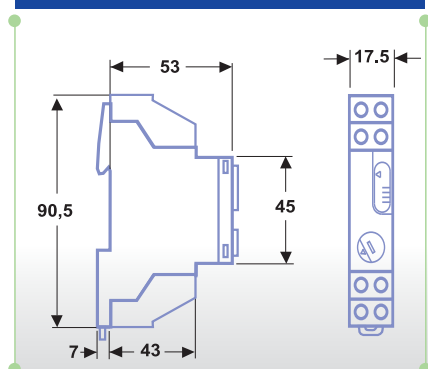


- Economia importante na instalação. Basta instalar o ativador junto com o temporizador de escada existente, de acordo com o esquema de ligações.
- O resto da instalação é sem fios e sem limites.
- A partir desse momento, cada vez que um detetor se ativar por movimento, enviará um sinal, via rádio, ao ativador, que conectará o temporizador de escada.
- Não requer obras, preservando a instalação original, ao ser totalmente operativo por meio dos botões que ativam o temporizador.

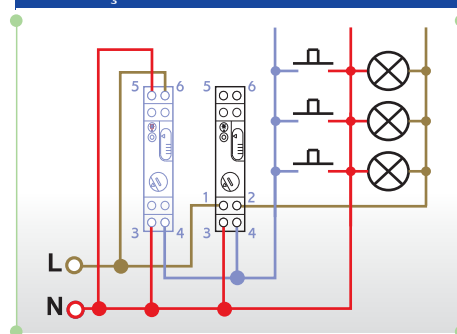
Características técnicas

REFERÊNCIA	MI ACC R01
Alimentação	230V~ 50Hz
Poder de corte	3A 250V cos=1
Consumo próprio	35mA
Duração pulso	5seg
Frequência	868,4MHz

Dimensões



Instalação

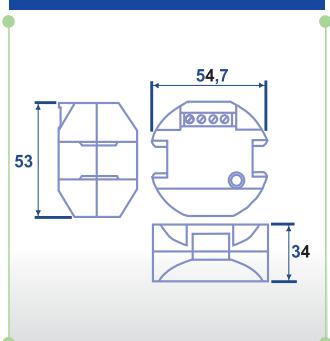


Temporizador para caixa de registro MI PLA



- Relé sem fios de alta capacidade de corte.
- Pode operar de dois modos diferentes através dos emissores EM MIN 001 e EM PUL 002:
 - Temporizador rearmável.
 - Interruptor (ON/OFF).

Dimensões



Instalação



Características técnicas

REFERÊNCIA	MI PLA R01	
Alimentação	230V~ 50Hz	
Carga máx.	Incandescência	3.000W
	Halogénios 230V	3.000W
	Halogénios BT Magnét.	2.400W
	Halogénios BT Electr.	3.000W
	Fluorescência	1.300W (130uF)
	Baixo Consumo	18x7W 12x11W 10x15W 10x20W 10x23W
Poder de corte	16A 250V cos=1	
Consumo próprio	40mA	
Frequência	868,4MHz	
Temporização	30seg ~ 10min	
Contactora	Suporta	

Detetores (emissores)

DM SEN R01 / R04



DM SEN R02



DM SEN R03



200m

Receptores

MI ACC R01



Ativador para temporizador de escada

Possibilita a conversão de uma antiga instalação de um temporizador de escada com um pulsador num eficaz sistema de deteção de movimento, sem necessidade de obras ou de instalação de cabos adicionais, mantendo a instalação prévia.

MI PLA R01



Temporizador ou Telerruptor para caixa de registro
Permite utilizar um detetor de movimento autónomo junto com um potente temporizador.

Acessórios (opcionais)

EM MIN 001

Emissor para botão



EM PUL 002

Botão emissor



EM AMP 001

Amplificador de sinal



Os dois emissores podem ativar o recetor MI PLA R01 como Temporizador ou como Interruptor





Dinuy
s.a.

Empresa familiar fundada no início de 1950, dedicada à fabricação de pequeno material eletromecânico: temporizadores, telerruptores e campainhas musicais.

Atualmente nós fabricamos também inclui material eletrônico como outros temporizadores, dimmers, detetores de movimento, etc.

Nos últimos dez anos temos dedicado grandes esforços para desenvolver produtos por radiofrequência: campainhas, transformadores, dimmers,... sem fios.

É uma empresa registrada por AENOR acordo com a Norma ISO 9001 e ISO 14001.

Certificado del Sistema de Gestión de la Calidad



ER-1052/1999

AENOR, Asociación Española de Normalización y Certificación, certifica que la organización

DINUY, S.A.

dispone de un sistema de gestión de la calidad conforme con la Norma UNE-EN ISO 9001:2008

para las actividades: El diseño, la producción y la venta de timbres musicales, campanas y zumbadores, minuterios de escalera y avisadores de apagado, temporizadores y reguladores de intensidad, pulsadores temporizadores interruptores horarios, interruptores crepusculares, contadores de tiempo, transformadores para timbre, detectores de movimiento y telerruptores.

que se realizan en: CL AUZOIAN, 2. 20303 - IRÚN (GUIPUZCOA)
CL MEATZARIEN, 15. 20303 - IRUN (GUIPUZCOA)

Fecha de emisión: 1999-10-25
Fecha de renovación: 2007-02-04
Fecha de modificación: 2009-03-11
Fecha de expiración: 2010-02-04



AENOR

Asociación Española de
Normalización y Certificación

Génova, 6. 28004 Madrid, España
Tel. 902 102 201 - www.aenor.es

Entidad acreditada por ENAC con nº 03/C-SC003



AENOR es miembro de la RED IQNet (Red Internacional de Certificación)

Certificado del Sistema de Gestión Ambiental



GA-2010/0142

AENOR, Asociación Española de Normalización y Certificación, certifica que la organización

DINUY, S.A.

dispone de un sistema de gestión ambiental conforme con la norma UNE-EN ISO 14001:2004

para las actividades: El diseño y la producción de timbres musicales, campanas, minuterios de escalera y avisadores de apagado, temporizadores y reguladores de intensidad, pulsadores temporizadores, interruptores crepusculares, contadores de tiempo, transformadores para timbre y detectores de movimiento.

que se realicen en: CL AUZOLAN, 2. 20303 - IRÚN (GUIPUZCOA)
ALMACEN. CL MEATZARIEN, 15. 20303 - IRUN (GUIPUZCOA)

Fecha de emisión: 2010-03-15
Fecha de expiración: 2013-03-15

AENOR Asociación Española de Normalización y Certificación
El Director General de AENOR

AENOR Asociación Española de Normalización y Certificación | Génova, 6. 28004 Madrid, España
Tel. 902 102 201 - www.aenor.es

Entidad acreditada por ENAC con nº 01/C-MA001

IQNet AENOR es miembro de la RED IQNet (Red Internacional de Certificación)

Catálogo Geral



DINUY, S.A.
Auzolan, 2
Tel.: +34 943 62 79 88
Fax: +34 943 62 57 64
20303 IRUN - ESPAÑA
E-mail: info@dinuy.com
www.dinuy.com

